

**ГОСТ 30498—97
(ИСО 3093—82)**

М Е Ж Г О С У Д А Р С Т В Е Н Н Ы Й С Т А Н Д А Р Т

ЗЕРНОВЫЕ КУЛЬТУРЫ

Определение числа падения

Издание официальное

**МЕЖГОСУДАРСТВЕННЫЙ СОВЕТ
ПО СТАНДАРТИЗАЦИИ, МЕТРОЛОГИИ И СЕРТИФИКАЦИИ
М и н с к**

Предисловие

1 РАЗРАБОТАН Всероссийским научно-исследовательским институтом зерна и продуктов его переработки (ВНИИЗ)

ВНЕСЕН Госстандартом России

2 ПРИНЯТ Межгосударственным советом по стандартизации, метрологии и сертификации (протокол № 11 от 25 апреля 1997 г.)

За принятие стандарта проголосовали:

| Наименование государства | Наименование государственного органа по стандартизации |
|--|---|
| Республика Армения Республика Белоруссия Грузия Республика Казахстан Киргизская Республика Республика Молдова Российская Федерация Республика Таджикистан Туркменистан | Армгосстандарт Госстандарт Белоруссии Грузстандарт Госстандарт Республики Казахстан Киргизстандарт Молдовастандарт Госстандарт России Таджикгосстандарт Главная государственная инспекция Туркменистана |

3 Настоящий стандарт представляет собой, кроме раздела 3, аутентичный текст ИСО 3093—82 «Зерновые культуры. Определение числа падения»

4 Постановлением Государственного комитета Российской Федерации по стандартизации, метрологии и сертификации от 22 сентября 1997 г. № 331 межгосударственный стандарт ГОСТ 30498—97 (ИСО 3093—82) введен в действие непосредственно в качестве государственного стандарта Российской Федерации с 1 июля 1998 г.

5 ВВЕДЕН ВПЕРВЫЕ

6 ПЕРЕИЗДАНИЕ

Настоящий стандарт не может быть полностью или частично воспроизведен, тиражирован и распространен в качестве официального издания на территории Российской Федерации без разрешения Госстандарта России

Ключевые слова: зерновые культуры, продукты помола зерновых культур, определение числа падения, активность альфа-амилазы

СОДЕРЖАНИЕ

| | | |
|--------------------------------|---|----|
| ГОСТ 27186—86 | Зерно заготавливаемое и поставляемое. Термины и определения | 3 |
| ГОСТ 5060—86 | Ячмень пивоваренный. Технические условия | 9 |
| ГОСТ 7757—71 | Овес для переработки на солод в спиртовом производстве. Технические условия . . . | 14 |
| ГОСТ 27850—88 | Рожь продовольственная для экспорта. Технические условия | 17 |
| ГОСТ 16991—71 | Рожь для переработки на солод | 19 |
| ГОСТ 11913—66 | Зерновые культуры. Норма точности взвешивания | 22 |
| ГОСТ 28673—90 | Овес. Требования при заготовках и поставках | 24 |
| ГОСТ 6293—90 | Рис. Требования при заготовках и поставках | 31 |
| ГОСТ 8759—92 | Сорго. Требования при заготовках и поставках | 36 |
| ГОСТ 9353—90 | Пшеница. Требования при заготовках и поставках | 42 |
| ГОСТ 13634—90 | Кукуруза. Требования при заготовках и поставках | 52 |
| ГОСТ 16990—88 | Рожь. Требования при заготовках и поставках | 60 |
| ГОСТ 19092—92 | Гречиха. Требования при заготовках и поставках | 66 |
| ГОСТ 22983—88 | Просо. Требования при заготовках и поставках | 71 |
| ГОСТ 28672—90 | Ячмень. Требования при заготовках и поставках | 78 |
| ГОСТ 30498—97 (ИСО 3093—82) | Зерновые культуры. Определение числа падения | 84 |

ЗЕРНОВЫЕ КУЛЬТУРЫ

БЗ 10—2003

Редактор *Л. В. Коретникова*
Технический редактор *В. Н. Прусакова*
Корректор *Е. Д. Дульнева*
Компьютерная верстка *Е. Н. Мартемьяновой*

Изд. лиц. № 02354 от 14.07.2000. Подписано в печать 01.03.2004. Формат 60×84¹/₈. Бумага офсетная.
Гарнитура Таймс. Печать офсетная. Усл. печ. л. 10,70. Уч.-изд. л. 9,00. Тираж 905 экз. Зак. 239. Изд. № 3098/2 С 969.

ИПК Издательство стандартов, 107076 Москва, Колодезный пер., 14.
<http://www.standards.ru> e-mail: info@standards.ru

Набрано в Калужской типографии стандартов.

Отпечатано в филиале ИПК Издательство стандартов — тип. «Московский печатник», 105062 Москва, Лялин пер., 6.
Плр № 080102

- 1 Назначение
- 2 Область применения
- 3 Ссылки
- 4 Определения
- 5 Сущность метода
- 6 Реактив
- 7 Аппаратура
- 8 Отбор проб
- 9 Методика
- 9.1 Подготовка пробы к определению
- 9.1.1 Проба зерна
- 9.1.2 Проба муки
- 9.2 Определение влажности в пробе
- 9.3 Проба для анализа (навеска)
- 9.4 Определение
- 9.5 Число определений
- 10 Обработка результатов
- 10.1 Методика расчета
- 10.1.1 Число падения
- 10.1.2 Число разжижения
- 10.2 Сходимость
- 11 Замечания по методике
- 12 Протокол испытаний

к сб. «Зерновые культуры». Издание 2004 г.

| В каком месте | Напечатано | Должно быть |
|-----------------------------------|-----------------|--|
| С. 86. ГОСТ 30498—97. Раздел 3 | ГОСТ 13586.3—83 | ГОСТ 13586.3—83* |
| Сноска | — | * На территории Российской Федерации действует ГОСТ Р 50436—92 (ИСО 950—79). (ИУС № 12 2005 г.) |

ЗЕРНОВЫЕ КУЛЬТУРЫ

Определение числа падения

Cereals. Determination of falling number

Дата введения 1998—07—01

1 Назначение

Настоящий стандарт устанавливает метод определения числа падения для зерновых культур, характеризующего их альфа-амилазную активность.

2 Область применения

Метод применяется для зерна, зерновых культур, в особенности для пшеницы и ржи, и для продуктов их помола с различными размерами частиц в соответствии с 7.5. Этот метод не применяется в пивоваренной промышленности.

3 Ссылки

В настоящем стандарте использованы ссылки на следующие стандарты:
ГОСТ 13586.3—83 Зерно. Правила приемки и методы отбора проб
ГОСТ 27668—88 Мука и отруби. Приемка и методы отбора проб
ГОСТ 29143—91 (ИСО 712—85) Зерно и зернопродукты. Определение влажности (рабочий контрольный метод)

4 Определения

Число падения — общее время в секундах, начиная с момента погружения вискозиметрической пробирки в кипящую воду, необходимое для перемешивания суспензии мешалкой вискозиметра и для падения ее через эту суспензию из воды и муки для цельносмолотого зерна.

5 Сущность метода

Быстрая клейстеризация водной суспензии муки или цельносмолотого зерна в кипящей водяной бане и последующее определение степени разжижения альфа-амилазой крахмала, содержащегося в пробе.

6 Реактив

6.1 Дистиллированная вода или вода эквивалентной чистоты.

7 Аппаратура

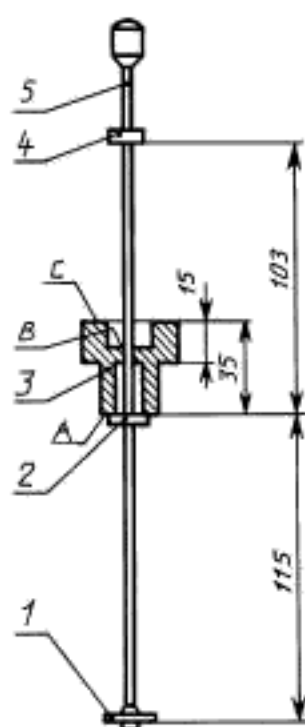
7.1 Аппаратура, соответствующая описанию*, или любая другая эквивалентная аппаратура. Оборудование состоит из следующих частей.

7.1.1 Водяная баня, высотой 20 см и диаметром 15 см, с крышкой и держателем для пробирки вискозиметра, с зажимом, который укрепляет пробирку вискозиметра в держателе, и конденсатором для уменьшения пароотдачи.

7.1.2 Нагреватель электрический мощностью 600 Вт, диаметр которого не должен превышать диаметр водяной бани (7.1.1).

7.1.3 Мешалка вискозиметра металлическая, представляющая собой стержень с двумя ограничителями и колесиком на нижнем конце. Мешалка должна плавно двигаться в эбонитовой втулке, и ее масса без втулки должна составлять $(25,00 \pm 0,05)$ г.

Мешалка вискозиметра и колесико вместе с их размерами схематически показаны на рисунках 1 и 2.



1 — колесико; 2 — нижний ограничитель мешалки; 3 — эбонитовая пробка; 4 — верхний ограничитель мешалки; 5 — стержень мешалки

Рисунок 1 — Мешалка

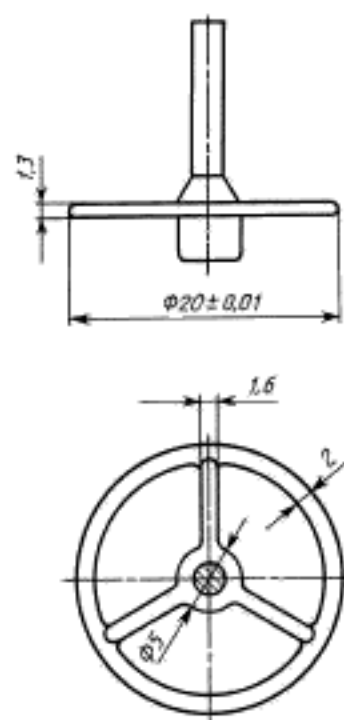


Рисунок 2 — Колесико мешалки с прорезями

7.1.4 Пробирки вискозиметрические прецизионные цилиндрические из специального стекла следующих размеров: внутренний диаметр $(21,00 \pm 0,02)$ мм, внешний диаметр $(23,80 \pm 0,25)$ мм, высота внутренней части $(220,0 \pm 0,3)$ мм.

7.1.5 Пробки резиновые для вискозиметрических пробирок.

7.2 Пипетки вместимостью $(25,0 \pm 0,2)$ см³.

* Международная организация по стандартизации обращает внимание на тот факт, что патент на данную аппаратуру принадлежит Falling Number AB, Норрландсгатан 16, Стокгольм (Швеция). Хотя этот патент отвечает всем требованиям, приведенным в 7.1, Международная организация по стандартизации не может судить о его ценности и области применения. Держатель патента выразил готовность представлять лицензии на приемлемых условиях всем заинтересованным лицам.

7.3 Счетчик автоматический с сигналами или секундомер для обеспечения правильного ритма смешивания.

7.4 Весы.

7.5 Мельница молотковая* для размола продукта влажностью не более 30 %.

Необходимо отрегулировать мельницу таким образом, чтобы размол зерна соответствовал требованиям, указанным в таблице 1.

Т а б л и ц а 1 — Требования к размеру частиц

| Размер отверстий сита, мкм | Проход через сито, % |
|----------------------------|----------------------|
| 710 | 100 |
| 500 | От 95 до 100 включ. |
| 210—200 | До 80 включ. |

7.6 Сито с размерами отверстий 800 мкм.

8 Отбор проб

8.1 В соответствии с ГОСТ 13596.3 или 27668.

9 Методика

9.1 Подготовка пробы к определению

9.1.1 Проба зерна

Среднюю пробу очищают от пыли и сорной примеси и отбирают не менее 300 г зерна.

При контрольных определениях допускается отбирать 200 г зерна, в этом случае воспроизводимость результатов ниже.

Пробу измельчают на мельнице (в соответствии с 7.5), не допуская перегрева или перегрузки.

После засыпки в мельницу последней порции пробы размол продолжают еще 30—40 с. Остаток на сите частиц отрубей в количестве 1 % от поступающего на измельчение зерна в расчет не принимается.

Размолотый продукт тщательно перемешивают.

9.1.2 Проба муки

Пробу просеивают через сито (в соответствии с 7.5), чтобы разбить комки.

9.2 Определение влажности в пробе

Перед отбором навески для анализа проводят определение влажности в муке или размолотом продукте по методике, описанной в ГОСТ 29143.

9.3 Проба для анализа (навеска)

9.3.1 Масса навески для анализа отбирается и взвешивается с точностью до 0,05 г в соответствии с таблицей 2.

Т а б л и ц а 2 — Масса навески в зависимости от влажности

| Влажность пробы, % | Масса навески, г | |
|--------------------|--|--|
| | при номинальной массе 7 г (при влажности 15 % по массе) | при номинальной массе 9 г (при влажности 15 % по массе) |
| 9,0 | 6,40 | 8,20 |
| 9,2 | 6,45 | 8,25 |
| 9,4 | 6,45 | 8,25 |
| 9,6 | 6,45 | 8,30 |
| 9,8 | 6,50 | 8,30 |

* Для этой цели пригодны молотковые мельницы Kamas Slago 200 A и Falling number тип КТ 120.

Окончание таблицы 2

| Влажность пробы, % | Масса навески, г | |
|--------------------|--|--|
| | при номинальной массе 7 г (при влажности 15 % по массе) | при номинальной массе 9 г (при влажности 15 % по массе) |
| 10,0 | 6,50 | 8,35 |
| 10,2 | 6,55 | 8,35 |
| 10,4 | 6,55 | 8,40 |
| 10,6 | 6,55 | 8,40 |
| 10,8 | 6,60 | 8,45 |
| 11,0 | 6,60 | 8,45 |
| 11,2 | 6,60 | 8,50 |
| 11,4 | 6,65 | 8,50 |
| 11,6 | 6,65 | 8,55 |
| 11,8 | 6,70 | 8,55 |
| 12,0 | 6,70 | 8,60 |
| 12,2 | 6,70 | 8,60 |
| 12,4 | 6,75 | 8,65 |
| 12,6 | 6,75 | 8,65 |
| 12,8 | 6,80 | 8,70 |
| 13,0 | 6,80 | 8,70 |
| 13,2 | 6,80 | 8,75 |
| 13,4 | 6,85 | 8,80 |
| 13,6 | 6,85 | 8,80 |
| 13,8 | 6,90 | 8,85 |
| 14,0 | 6,90 | 8,85 |
| 14,2 | 6,90 | 8,90 |
| 14,4 | 6,95 | 8,90 |
| 14,6 | 6,95 | 8,95 |
| 14,8 | 7,00 | 8,95 |
| 15,0 | 7,00 | 9,00 |
| 15,2 | 7,00 | 9,05 |
| 15,4 | 7,05 | 9,05 |
| 15,6 | 7,05 | 9,10 |
| 15,8 | 7,10 | 9,10 |
| 16,0 | 7,10 | 9,15 |
| 16,2 | 7,15 | 9,20 |
| 16,4 | 7,15 | 9,20 |
| 16,6 | 7,15 | 9,25 |
| 16,8 | 7,20 | 9,25 |
| 17,0 | 7,20 | 9,30 |
| 17,2 | 7,25 | 9,35 |
| 17,4 | 7,25 | 9,35 |
| 17,6 | 7,30 | 9,40 |
| 17,8 | 7,30 | 9,40 |
| 18,0 | 7,30 | 9,45 |

Навеска рассчитывается в зависимости от влажности пробы таким образом, чтобы при добавлении 25 см воды отношение сухого вещества к общей воде (включая воду, содержащуюся в пробе) было постоянным и таким, чтобы при влажности 15 % (по массе) общая масса навески составила 7,00 г.

9.3.2 На пробах с очень высокой активностью альфа-амилазы для получения большей дифференциации результатов можно взять навеску, соответствующую номинальной массе 9,0 г при 15 % влажности (таблица 2).

9.4 Определение

В водяную баню (по 7.1.1) наливают дистиллированную воду до уровня, находящегося на 2—3 см от верхнего края сосуда. Доводят воду до кипения и поддерживают ее в состоянии сильного кипения в течение всего времени проведения анализа.

Примечание — На число падения влияет температура кипения воды, которая, в свою очередь, зависит от атмосферного давления. Поскольку точка кипения может доходить до 97 °С, то это может привести, в особенности на больших высотах от уровня моря, к превышению до 10 % истинного значения числа падения. Поэтому важно доводить температуру кипения воды до 100 °С, добавляя в нее этиленгликоль или глицерин (таблица 3).

Таблица 3 — Повышение температуры кипения

| Требуемое повышение температуры, °С | Количество добавляемого вещества, % (по объему) | |
|-------------------------------------|---|----------|
| | Этиленгликоль | Глицерин |
| 0,2 | 1,9 | 2,5 |
| 0,4 | 3,9 | 4,9 |
| 0,6 | 5,8 | 7,4 |
| 0,8 | 7,8 | 9,8 |
| 1,0 | 9,7 | 12,3 |
| 1,2 | 11,3 | 14,2 |
| 1,4 | 12,9 | 16,1 |
| 1,6 | 14,4 | 18,1 |
| 1,8 | 16,0 | 20,0 |
| 2,0 | 17,6 | 21,9 |

Пробу для анализа помещают в пробирку вискозиметра (7.1.4) и добавляют 25 см³ воды (6.1) температурой (20 ± 5) °С с помощью пипетки (7.2). Пробирку закрывают резиновой пробкой (7.1.5) и энергично встряхивают 20 раз или более, до получения однородной суспензии.

Вынимают пробку, колесиком мешалки вискозиметра (7.1.3) удаляют со стенок пробирки прилипшие частицы муки или размолотого продукта в общую массу суспензии.

Вискозиметрическую пробирку с вставленной в нее мешалкой помещают в кипящую водяную баню через отверстие держателя пробирки.

Как только пробирка коснется ложного дна водяной бани, включают автоматический счетчик (7.3). Пробирку и эбонитовую втулку закрепляют вращающимся зажимом.

Через 5 с после погружения вискозиметрической пробирки начинают перемешивать суспензию вручную со скоростью два перемешивающих движения в секунду, каждое движение состоит из одного движения вверх и одного движения вниз (11.1).

При каждом перемешивающем движении нижний и верхний ограничители мешалки должны касаться нижней поверхности *A* эбонитовой втулки и дна углубления *B* в верхней части втулки (рисунок 1), ограничивая таким образом амплитуду перемешивающего движения.

Через 59 с останавливают мешалку в верхнем положении так, чтобы нижний ограничитель соприкасался с эбонитовой втулкой, которая закреплена вращающимся зажимом. Точно через 60 с после включения автоматического счетчика мешалку отпускают (11.2).

Счетчик автоматически останавливается в тот момент, когда нижний край верхнего ограничителя мешалки, опускающейся под действием собственного веса, достигнет уровня *C* на верхней части эбонитовой втулки. В этот момент подается звуковой сигнал (11.3).

Общее время в секундах равно показаниям автоматического счетчика.

9.5 Число определений

9.5.1 Для одной и той же пробы выполняют два определения.

10 Обработка результатов

10.1 Методика расчета

10.1.1 Число падения

Общее время в секундах, начиная с момента погружения вискозиметрической пробирки в водяную баню и до момента, когда верхний ограничитель мешалки достигнет уровня *C* на верхней части эбонитовой втулки (рисунки 1 и 2), принимается за число падения.

Время перемешивания включается в число падения.

За окончательный результат анализа принимают среднее арифметическое результатов двух определений, если при этом выполнено требование сходимости (см. 10.2). В противном случае выполняют два новых определения.

10.1.2 Число разжижения

Можно приготовить мучные смеси с требуемым значением числа падения, если число падения перевести в число разжижения *ЧР* по формуле

$$ЧР = \frac{6000}{\text{число падения} - 50},$$

где 6000 — постоянное число, а число 50 приблизительно равно времени (в секундах), требуемого для того, чтобы содержащийся в муке крахмал достаточно желатинизировался для воздействия энзимов.

Примечание — Формула применима в том случае, если масса навески равна 7 г.

10.2 Сходимость

Разница между значениями, полученными в двух определениях (9.5), не должна превышать 10 % среднего значения.

11 Замечания по методике

11.1 Перемешивание является важнейшим этапом при определении числа падения. Необходимо тщательно соблюдать правильный ритм перемешивания, так как практика показывает, что неодинаковый ритм является причиной значительных отклонений в результатах.

Полученные таким образом ошибки можно уменьшить, используя автоматический счетчик с сигналами, который с помощью звуковых или световых сигналов указывает правильный ритм. Использование магнитной мешалки значительно упрощает метод. Рекомендуется применять полуавтоматический или автоматический приборы.

11.2 Перед включением автоматического счетчика, который дает два сигнала в секунду для облегчения подсчета ритма перемешивания, рядом с мешалкой устанавливают микропереключатель для измерения времени.

11.3 При использовании хронометра его включают, как только мешалка опустится под действием собственной массы и нижняя поверхность верхнего ограничителя мешалки достигнет уровня верхней поверхности эбонитовой втулки.

12 Протокол испытаний

В протоколе указывают применявшийся метод и полученные результаты. Следует указать также все детали работы, не предусмотренные настоящим стандартом или рассматриваемые как необязательные, а также любые обстоятельства, которые могут оказать влияние на результат.

Протокол испытаний должен содержать информацию, необходимую для полной идентификации пробы.